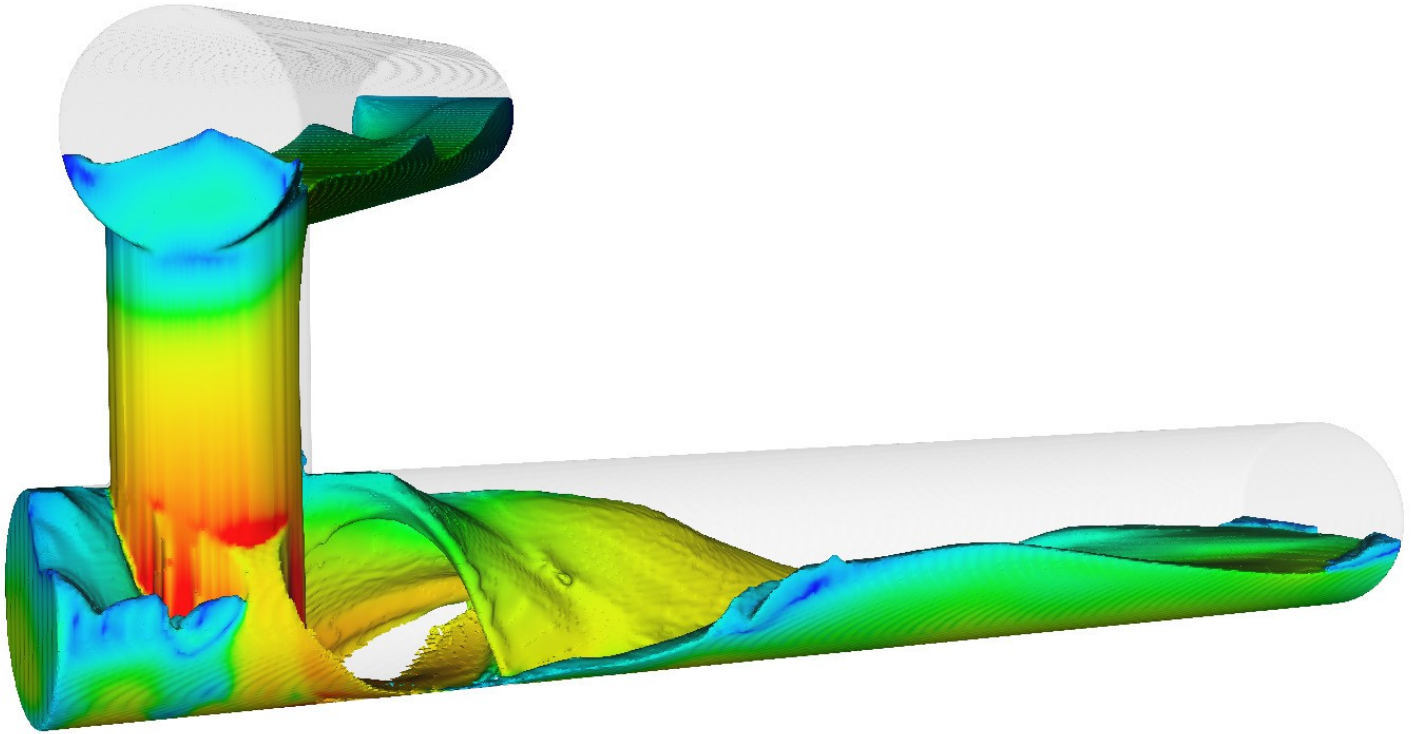


# FLOW-3D®

We Solve the World's Toughest CFD Problems

STORMWATER



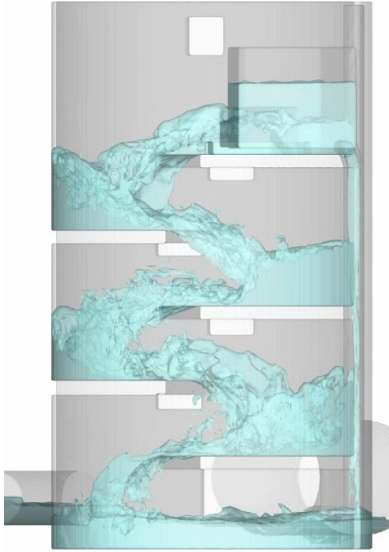
**FLOW-3D**는 자유 표면 열유동 모델링 분야의 업계 리더이며, 토목 공학 전문가가 우수 수집 및 처리 시스템의 설계 및 분석을 위해 광범위하게 사용합니다. 매우 정확한 **3D** 시뮬레이션은 유압 제어 구조, 하수도 및 습식 터널 설계를 통해 운반에 대한 수준 높은 검토를 제공합니다.

**FLOW-3D**는 자유표면 및 제한된 유동 패턴을 모델링하는데 최적화되어 있으며 자유표면, 가압, 임계 이하 및 초임계 유동 조건 사이를 전환하는 상황을 원활하게 모델링합니다.

# FLOW-3D®

We Solve the World's Toughest CFD Problems

## STORMWATER

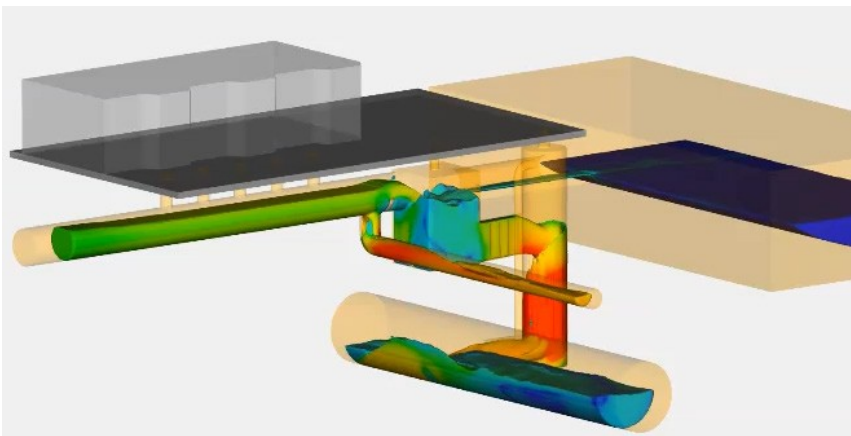


### APPLICATIONS

- Hydraulic control structures
- Combined sewer overflows
- Detention/Retention basins
- Hydrodynamics separators
- Filtration systems
- Pump stations
- Wet tunnel hydraulics
- Entrained air flow bulking

**FLOW-3D**를 사용하면 엔지니어가 복잡하고 난류가 많고 폭기된 흐름 기능을 포함하여 에너지 소산 구조를 정확하게 모델링 할 수 있습니다.

**FLOW-3D**의 입자 추적 모델은 유체 역학 분리 장치의 효율성을 평가하는데 사용됩니다.



엔지니어는 **FLOW-3D**를 사용하여 흐름 체계 사이의 전환을 원활하게 검토할 수 있으며, 시스템 전체의 유압 제어에서 복잡한 이동을 통해 결합된 하수 범람 구조에 대한 고급 분석을 수행할 수 있습니다.