

복합공진 파력발전장치의 수치실험

이병욱¹, 이창훈²

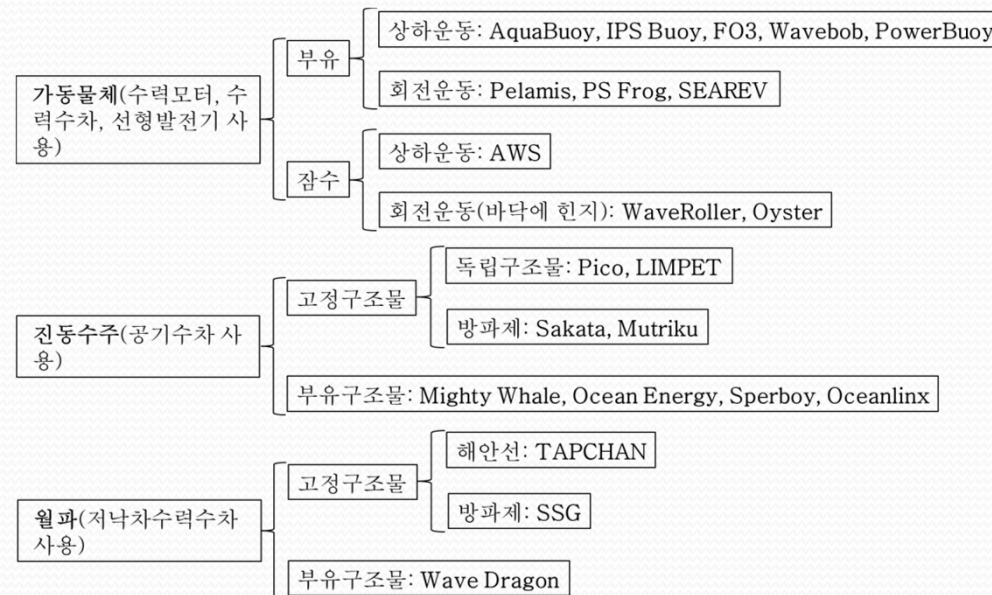
1 세종대학교 건설환경공학과 / 박사과정 / byeongwook@sju.ac.kr

2 세종대학교 건설환경공학과 / 교수 / cleo@sejong.ac.kr



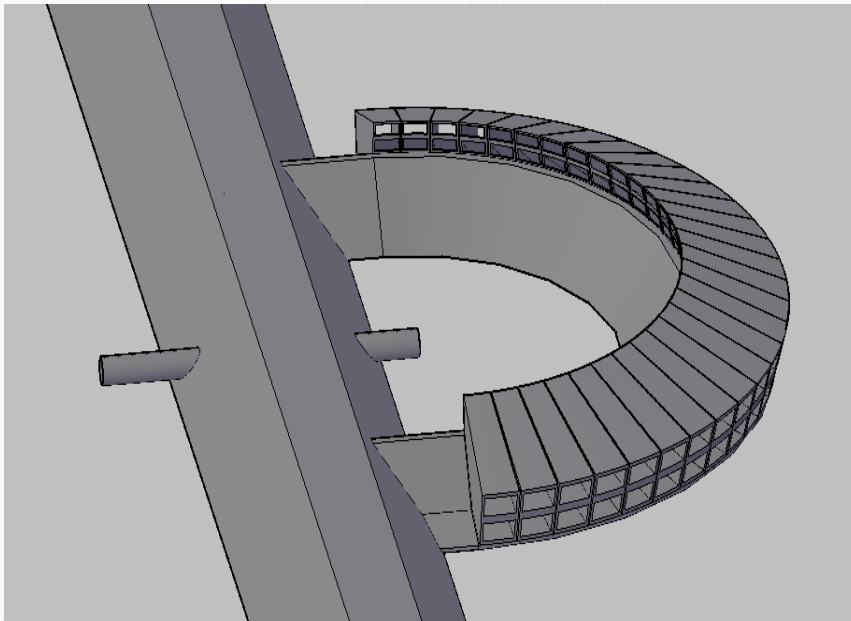
• 국내외 파력발전동향

- 가동물체형 (**75%**), 진동수주형 (**19%**), 월파형 (**6%**)으로 구분됨
- 가동물체형은 발전 효율성 면에서 가장 우수한 반면 안전성 면에서 취약한 한계가 있음
- 진동수주형은 효율성이 공기압으로 수차를 회전시키는데 효율이 낮아서 발전효율이 가장 낮음
- 월파형은 안전성 면에서 우수하지만 효율성이 중간 수준임

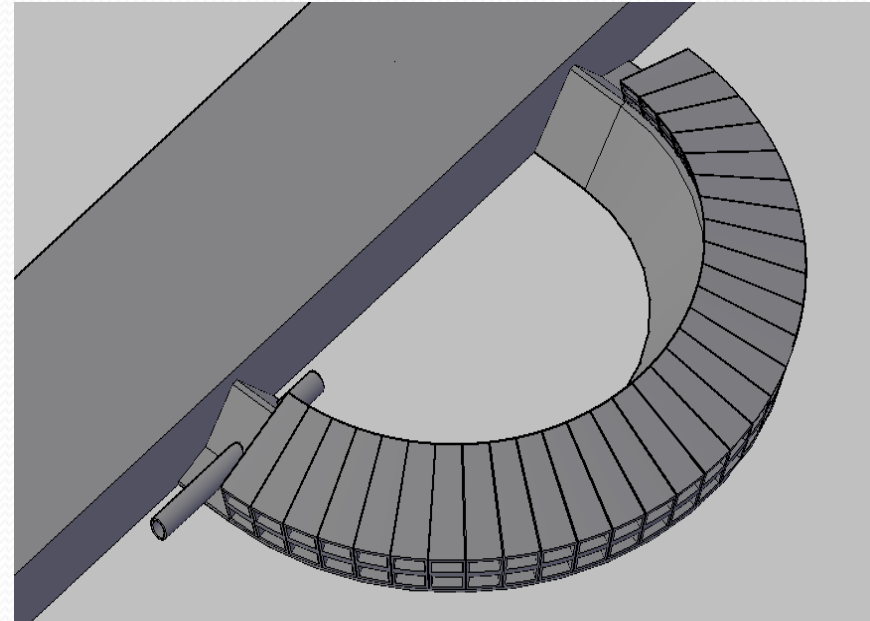


• 본 연구의 목적

- 공진수로형 파력발전 시스템을 개발함
- **공진 원리**를 이용하기 때문에 기존 월파형 장치보다 발전 효율이 훨씬 높음 (유량이 약 2배 이상)



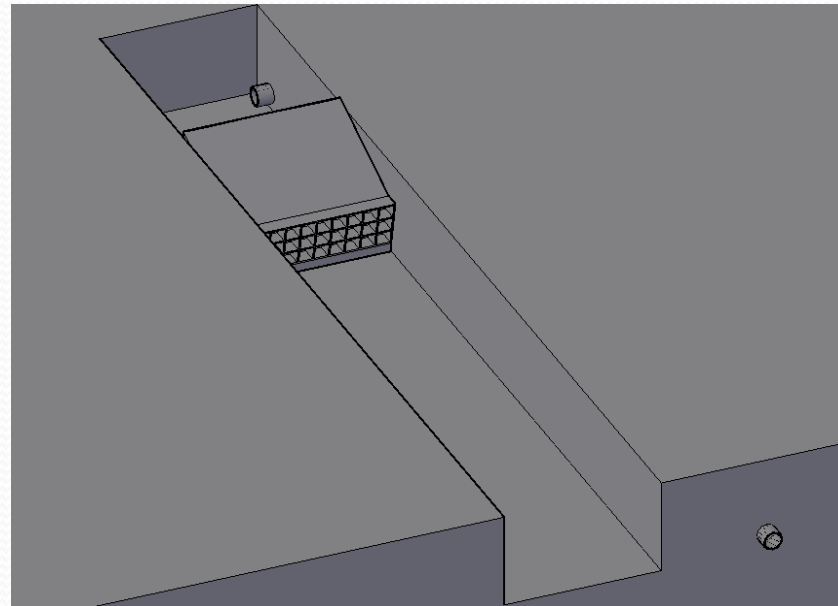
<방파제에 설치>



<안벽에 설치>

• 본 연구의 목적

- 선박의 계류 및 하역 작업에 문제를 발생시키므로 부진동을 방지하기 위한 연구가 주로 수행되었지만, 본 연구에서는 만 내 공진을 인위적으로 발생시켜 파력 발전에 활용
- **만 내 공진**과 **수로 내 공진**을 복합적으로 이용하여 파랑 진폭을 증폭시켜 발전효율을 향상시킬 수 있음.





• 본 연구의 목적

발전 효율 극대화

- 본 장치는 만 내에서 공진을 발생시켜 진폭을 증폭시키고, 해수면 아래 수로 입구에서 해수면 위로 수로를 통하여 공진이 발생하면서 물이 유입되어 **고 낙차의 발전**이 됨.

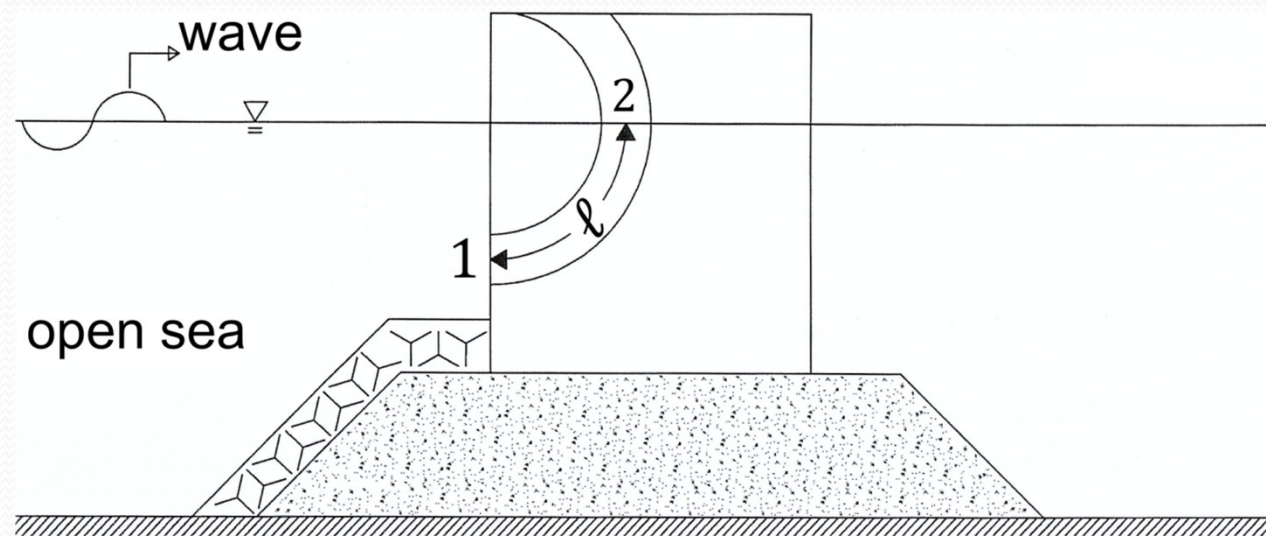
안정성과 지속적인 발전

- 폭풍 시에도 작동되고, 수력발전과 같이 **지속적으로 발전**할 수 있음
- 평상시 파랑 뿐만 아니라 **악천후 시에도 안전**하여 장기간 고장 없이 발전할 수 있음

• 선행 연구

L- 자형 해수교환방파제 (Lee et al., 2003)

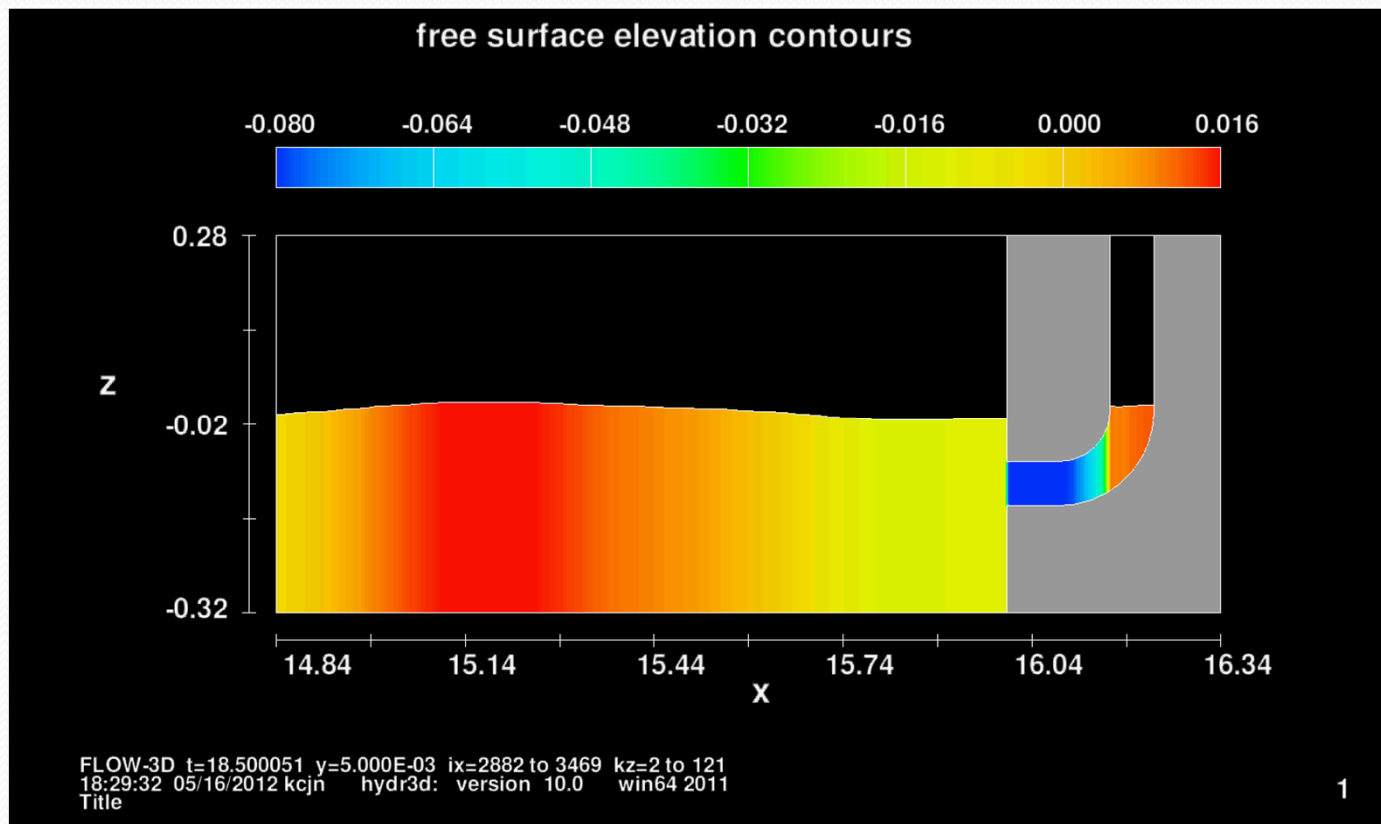
- 입사파 주기가 L- 자형 수로의 공진주기와 유사할 때 수면이 증폭된다.
- 공진주기 : $T_r = 2\pi\sqrt{l/g}$



선행 연구

L-자형 해수교환방파제 (Lee et al., 2003)

< L 자형 공진수로 : $H = 2.8\text{cm}$, $T = 1.1\text{sec}$ >

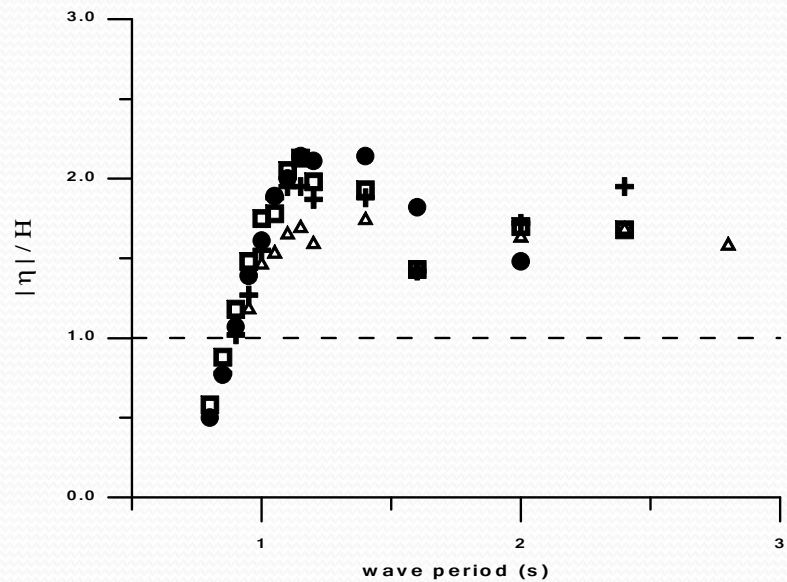


선행 연구

L-자형 해수교환방파제 (Lee et al., 2003)

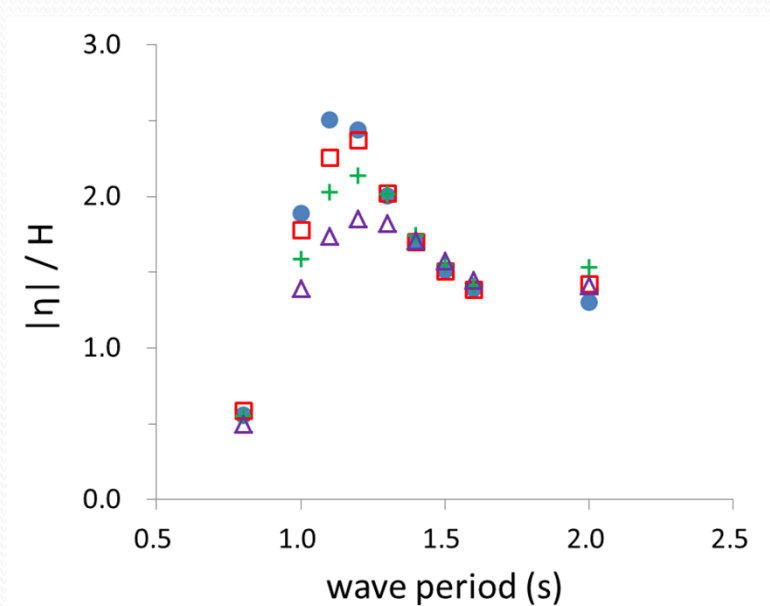
- 공진 주기 : 관측치 = 1.21초, 예측치 = 1.03초 (15% 오차)
- 공진 주기 : FLOW-3D 결과치 = 1.18초

< 수리실험결과 >



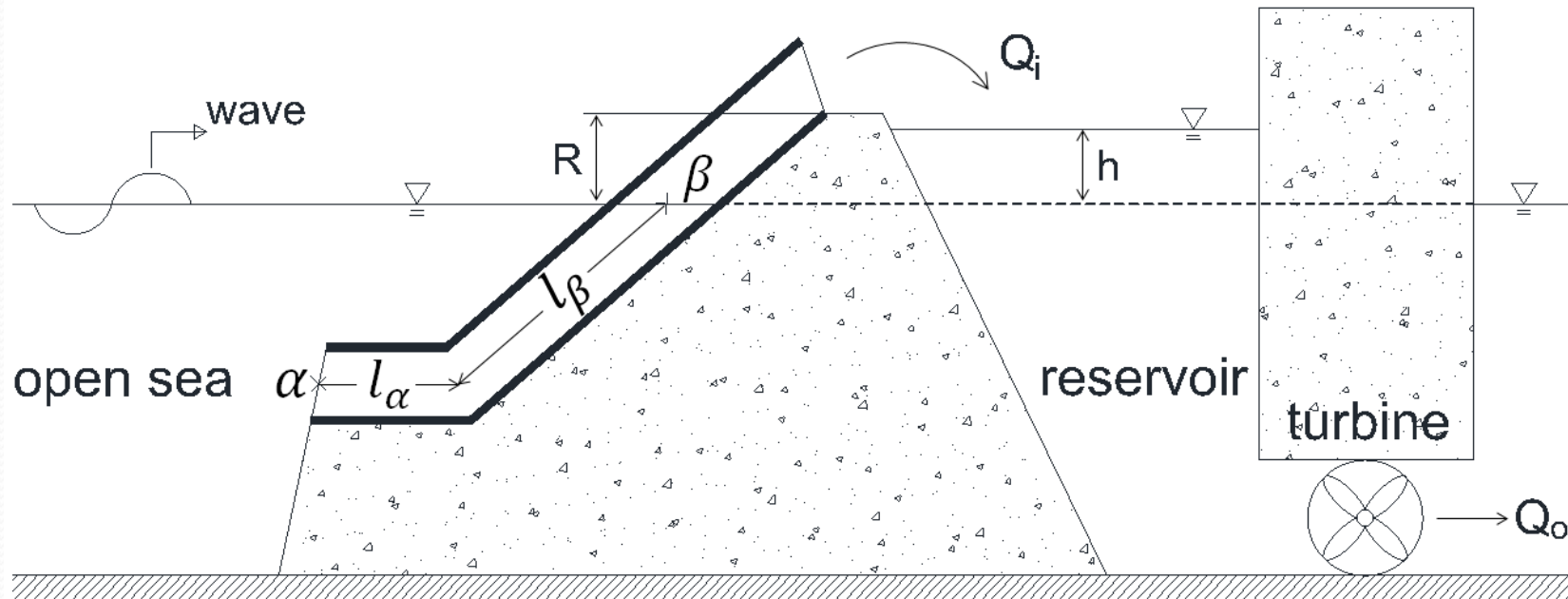
●: H = 2.8cm, □: H = 4cm,

< 수치실험결과 >



+: H = 6cm, △: H = 8cm

공진수로형과 월파형 파력발전의 비교

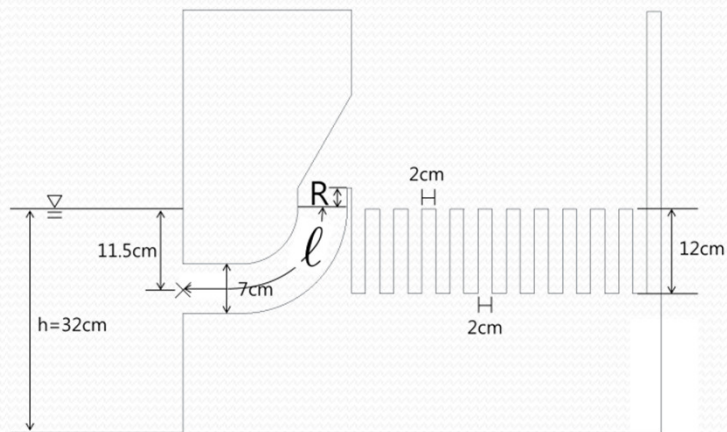


- 유입유량 : $Q_i = V_i/T$
- 유출유량 : $Q_o = a\sqrt{2gh}$
- 발전용량: $E = \gamma Qh = 9.8Q_o h$ (kW)
- 본 장치의 발전용량: $E = \gamma QR = 9.8Q_o R$ (kW)
- 공진주기 : $T_r = 2\pi \sqrt{\frac{l}{g \sin \theta}}$

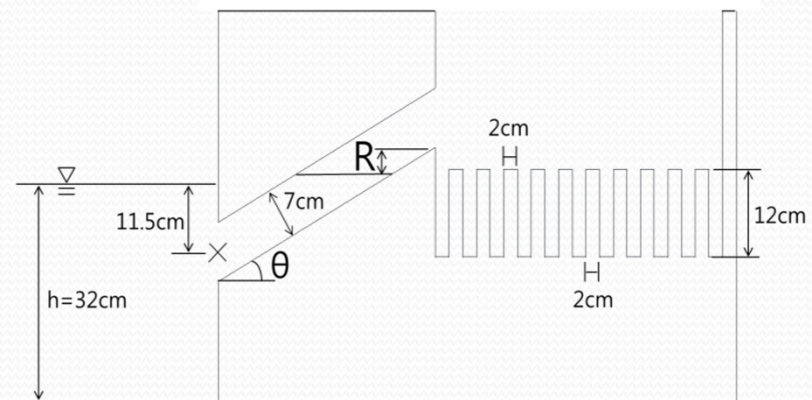
공진수로형과 월파형 파력발전의 비교

실험 제원

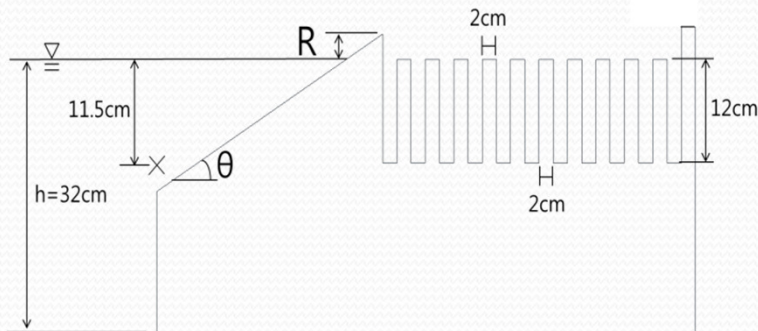
<L 자형 공진수로>



<직선 공진수로>



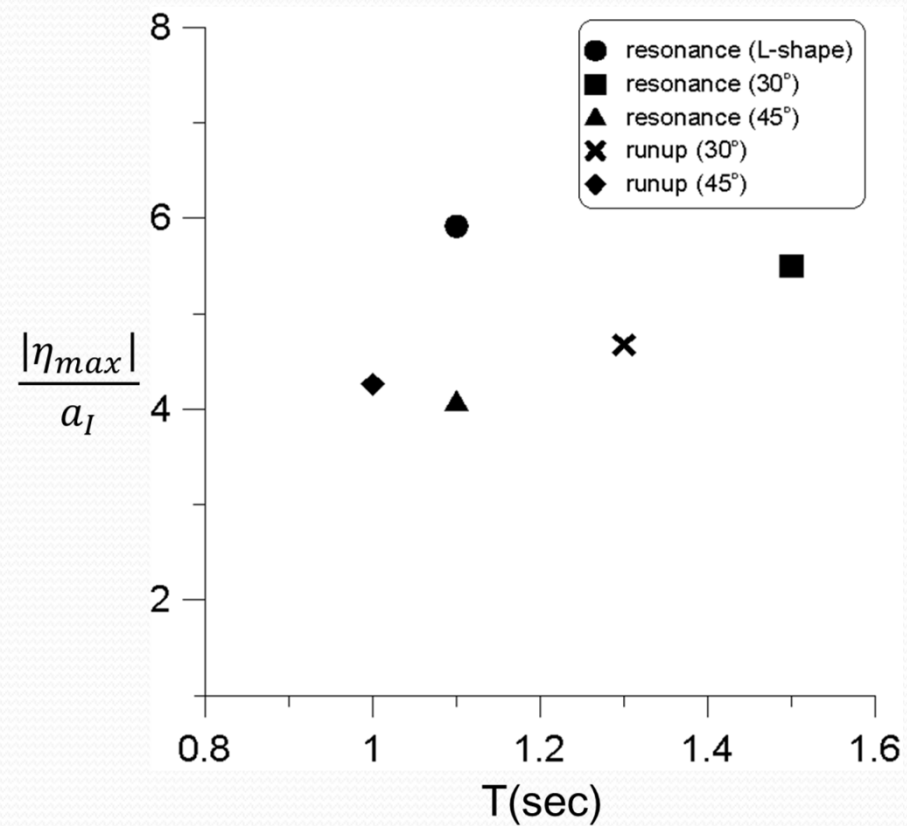
<월파면>



- 주기 : $T = 0.8, 1.0, 1.1, 1.2, 1.3, 1.4, 1.5, 1.6, 2.0$ 초
- 파고 : $H = 2.8$ cm
- 외해수로 턱 높이 : $R = 0.5H, 1.0H, 1.5H, 2.0H$

공진수로형과 월파형 파력발전의 비교

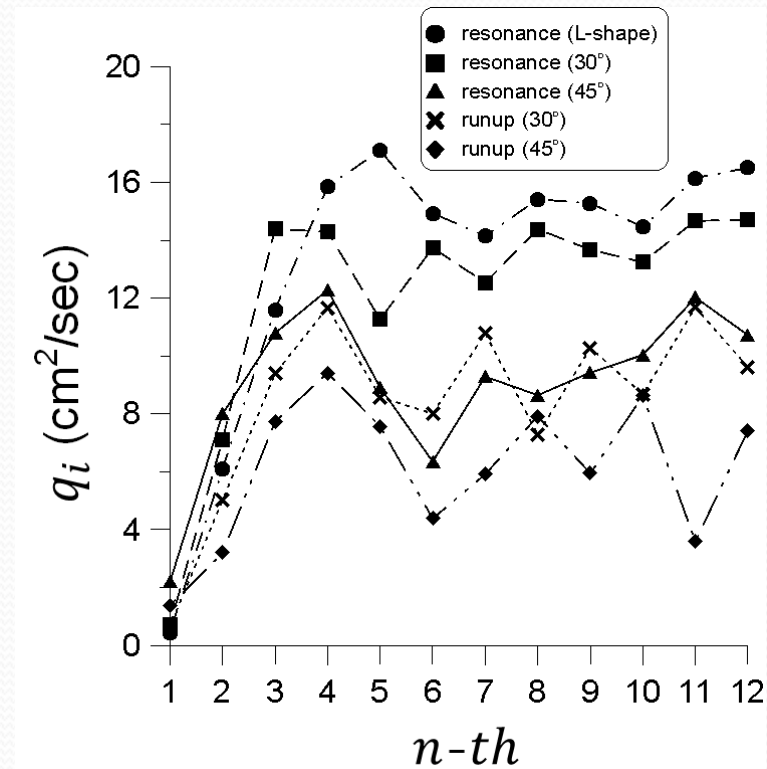
각 실험장치의 최대수위와 주기



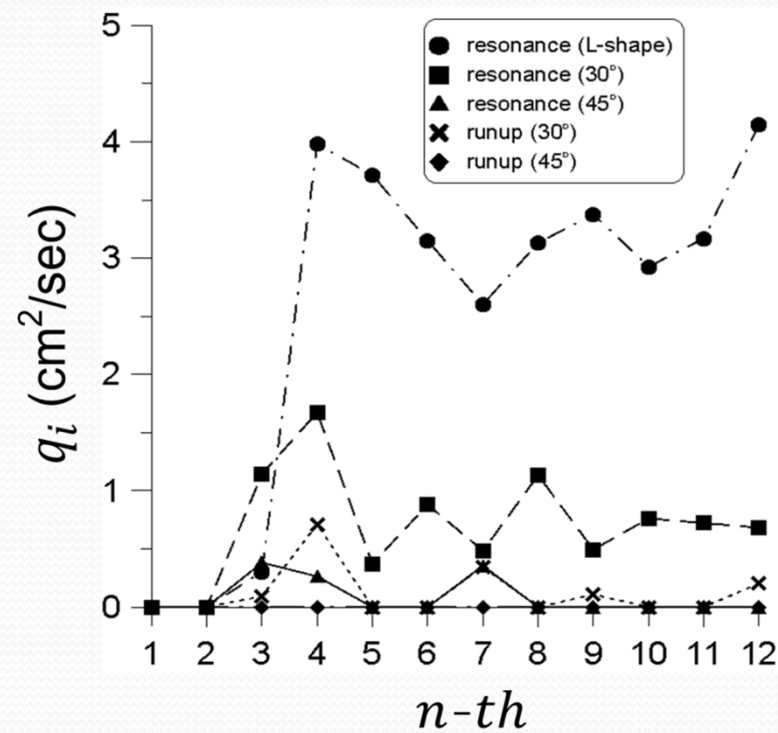
공진수로형과 월파형 파력발전의 비교

각 장치의 파랑당 유입유량

< R=H >



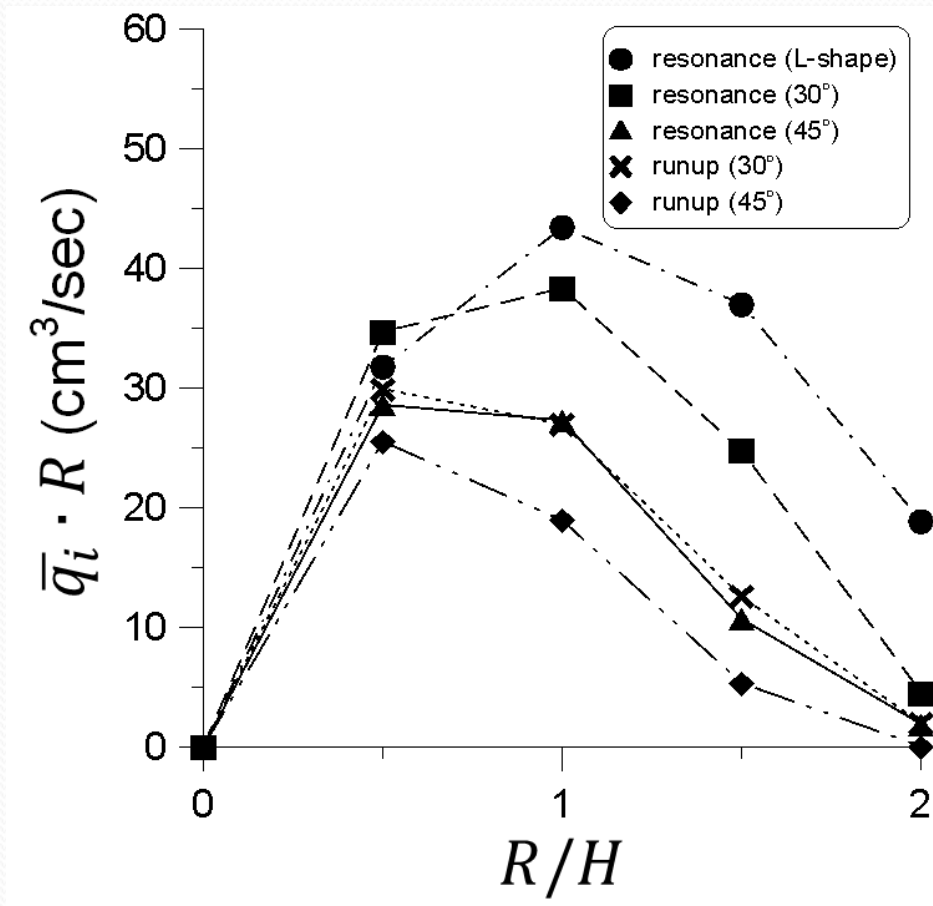
< R=2H >



공진수로형과 월파형 파력발전의 비교

R 에 따른 $\bar{q}_i \cdot R$ 의 변화

$$E = 9.8\bar{q}_i \cdot R$$



• 공진수로형과 월파형 파력발전의 비교

실험결과

- L자형 공진수로 : $\bar{q}_i \cdot R = 44\text{cm}^3/\text{s}$
- 1/100 모형의 경우 실험에서 발전용량 : $E = 9.8\bar{q}_i \cdot R = 43\text{kW/m}$
- 저수지 턱의 길이가 20m 인 경우 발전용량 : $E = 9.8\bar{Q}_i \cdot R = 860\text{ kW}$

< 파력발전장치의 발전용량 (Falcao, 2010) >

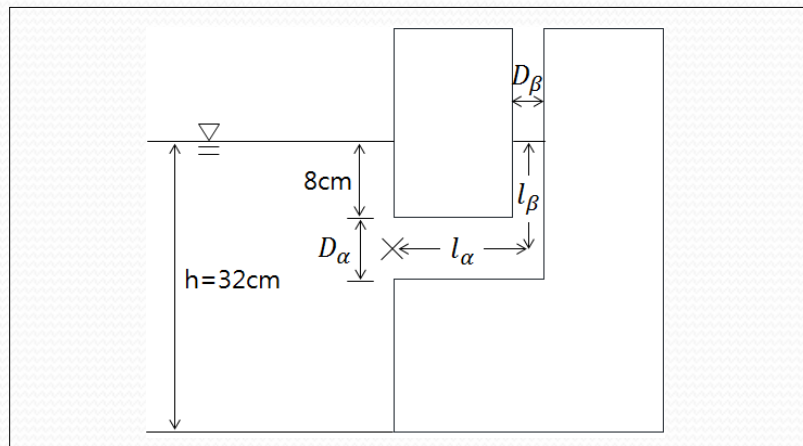
파력발전장치	발전용량 (kW)
고정식 진동수주 발전장치	60~ 500
부유식 진동수주 발전장치 Mighty Whale (일본)	110
수주에 잠긴 가동물체형 발전장치 AWS (네덜란드)	2000
회전 가동물체형 발전장치 Pelamis (영국)	750
월파형 발전장치 TAPCHAN (노르웨이)	350

- 따라서, 본 발전장치는 기존의 대부분의 파력발전장치보다 우수하다.

복합공진수로형 파력발전장치

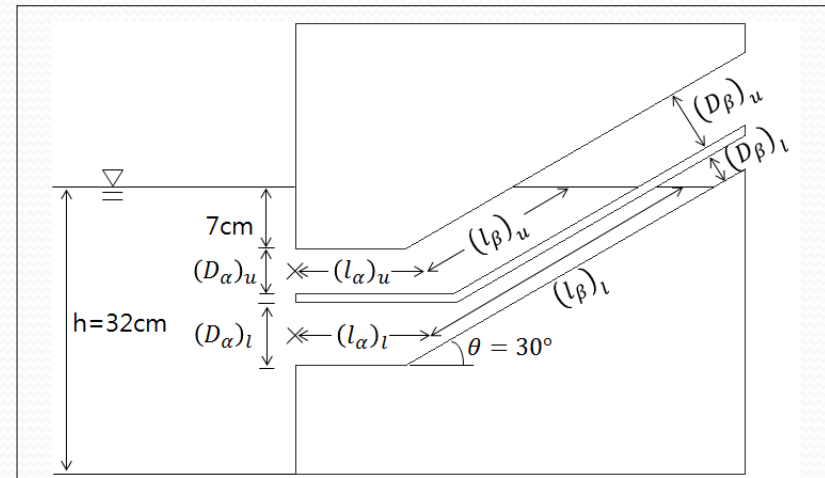
공진주기와 실험장치의 수로내 최대수위의 주기 비교

<90° 경사의 공진수로>



	$D_\beta = 0.5D_\alpha$	$D_\beta = 2D_\alpha$
주기(T)	0.6, 0.7, 0.8, 0.9, 1.0, 1.1, 1.2, 1.3, 1.4, 1.5sec	1.0, 1.1, 1.2, 1.3, 1.4, 1.5, 1.6, 1.7, 1.8, 1.9, 2.0sec
파고(H)	2.8cm	
l_α, l_β	14.95cm, 11.5cm	
D_α	7cm	

<30° 경사의 복합공진수로>

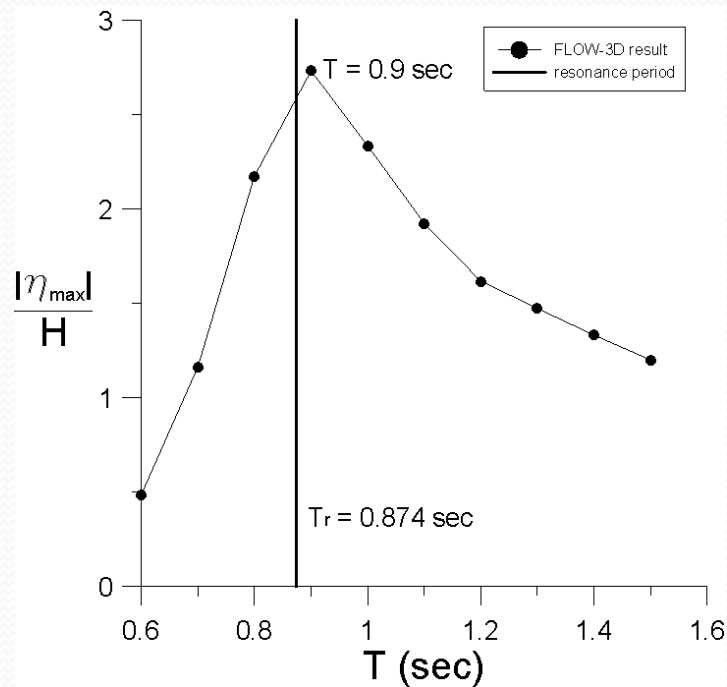


주기(T)	1.5, 1.6, 1.7, 1.8, 1.9, 2.0, 2.1sec
파고(H)	2.8cm
$(l_\alpha)_u, (l_\beta)_u, (l_\alpha)_l, (l_\beta)_l$	14.95cm, 19cm, 15.06cm, 33cm
$(D_\alpha)_u, (D_\beta)_u, (D_\alpha)_l, (D_\beta)_l$	5cm, 7cm, 7cm, 3.22cm

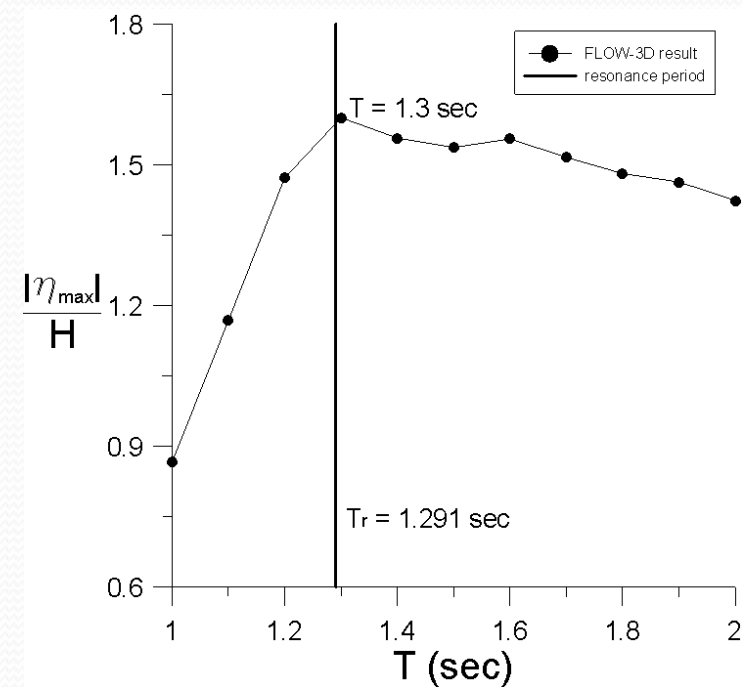
복합공진수로형 파력발전장치

공진주기와 실험장치의 수로내 최대수위의 주기 비교

<90° 경사의 공진수로>



$D_\beta = 0.5D_\alpha$
(상대오차: 2.9%)

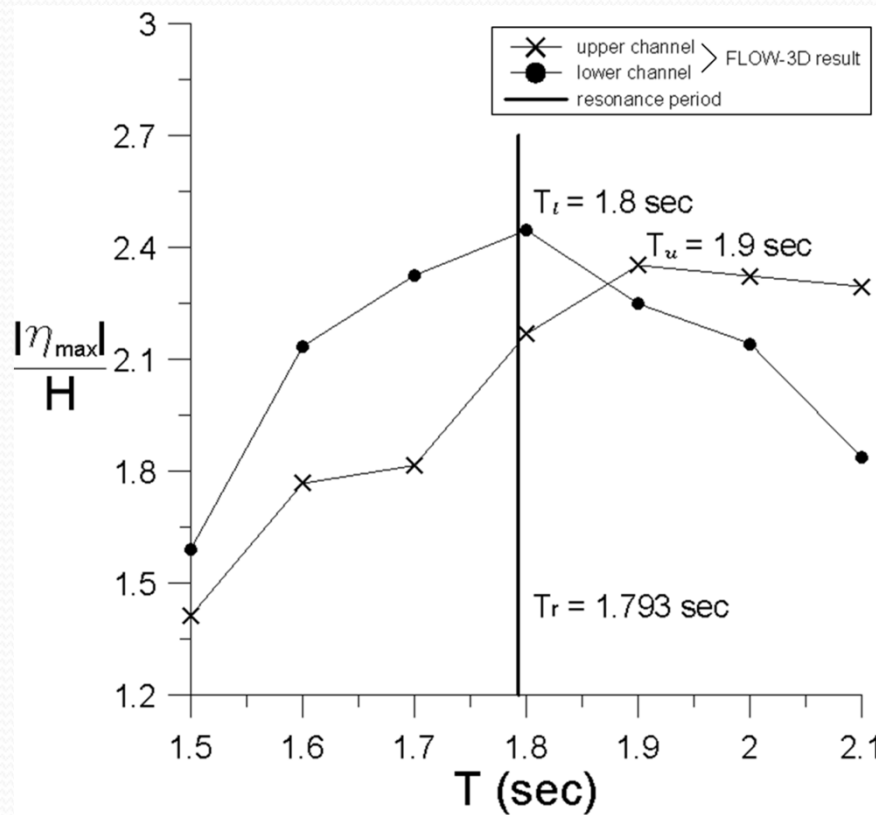


$D_\beta = 2D_\alpha$
(상대오차: 0.7%)

복합공진수로형 파력발전장치

공진주기와 실험장치의 수로내 최대수위의 주기 비교

<30° 경사의 복합공진수로>



상대오차_u: 5.63%

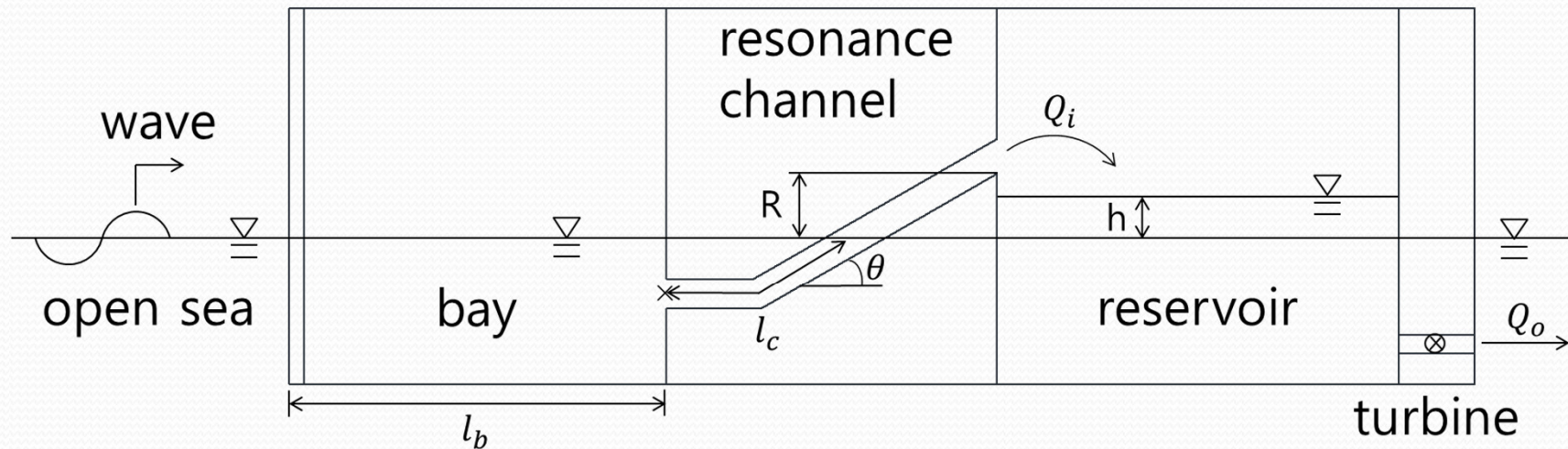
상대오차_l: 0.39%

복합공진수로형 파력발전장치

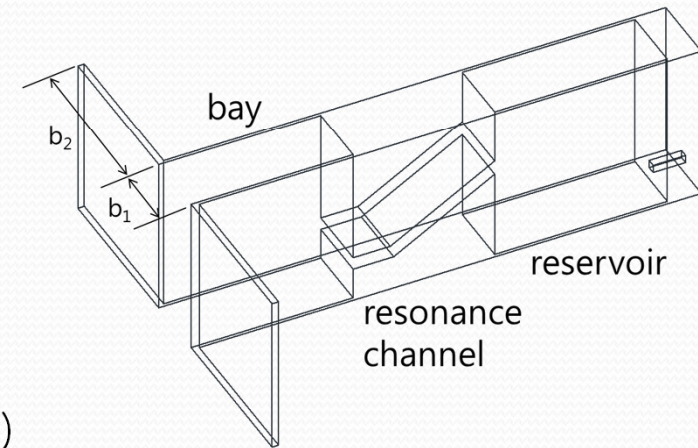
실험결과

- 90° 경사의 공진수로는 출구부 단면이 입구부 단면의 0.5, 2배인 경우 수로의 수위가 최대가 될 때의 주기와 해석해와 비교하기 위해 수치실험 수행.
- 해석해와 수치해의 오차가 3% 미만으로 유사함.
- 30° 경사의 복합공진수로는 위·아래 수로의 해석해가 같은 경우로 설계하여 출구부 수로의 수위가 최대가 될 때의 주기와 해석해를 비교하기 위해 수치실험 수행.
- 해석해와 수치해의 오차가 6% 미만으로 유사함.

만과 수로 공진을 복합적으로 이용한 파력 발전장치

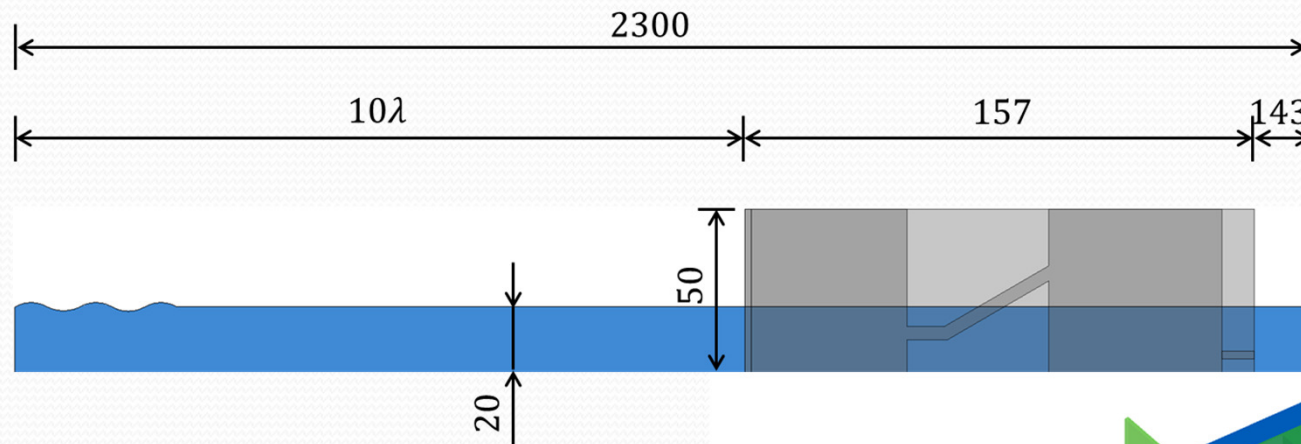


- 유입유량 : $Q_i = V_i/T$
- 유출유량 : $Q_o = a\sqrt{2gh}$
- 내해수로 단면적 : $a = \frac{V_i}{T\sqrt{2gh}}$
- 발전용량 : $E = \gamma Qh = 9.8Q_o h$ (kW)
- 본 장치의 발전용량 : $E = \gamma QR = 9.8Q_o R$ (kW)



• 만과 수로 공진을 복합적으로 이용한 파력 발전장치

실험제원



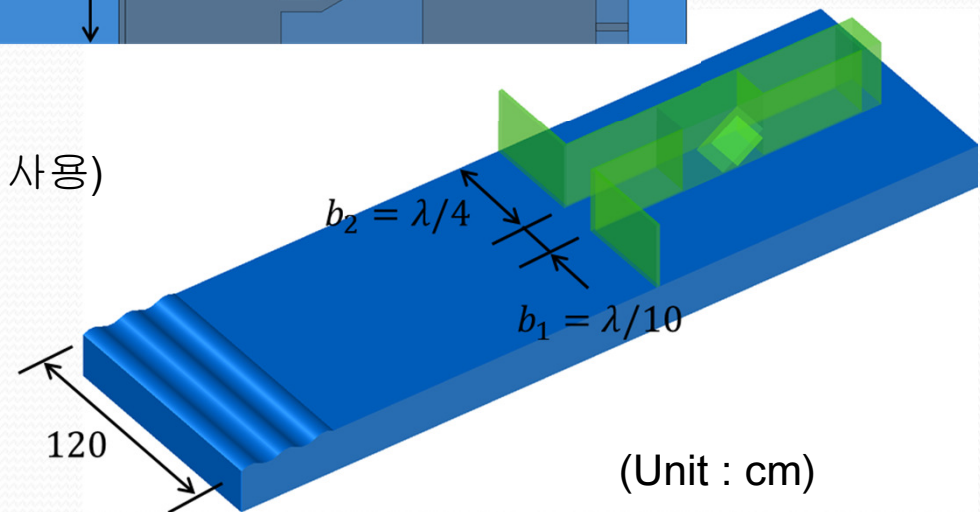
- 해석영역(폭 방향 symmetry 경계조건 사용)

X- axis(길이) : 2300cm ($\Delta x : 1\text{cm}$)

Y- axis(폭) : 60cm ($\Delta y : 1\text{cm}$)

Z- axis(높이) : 50cm ($\Delta z : 1\text{cm}$)

- 계산시간 : 45sec(재반사 고려)

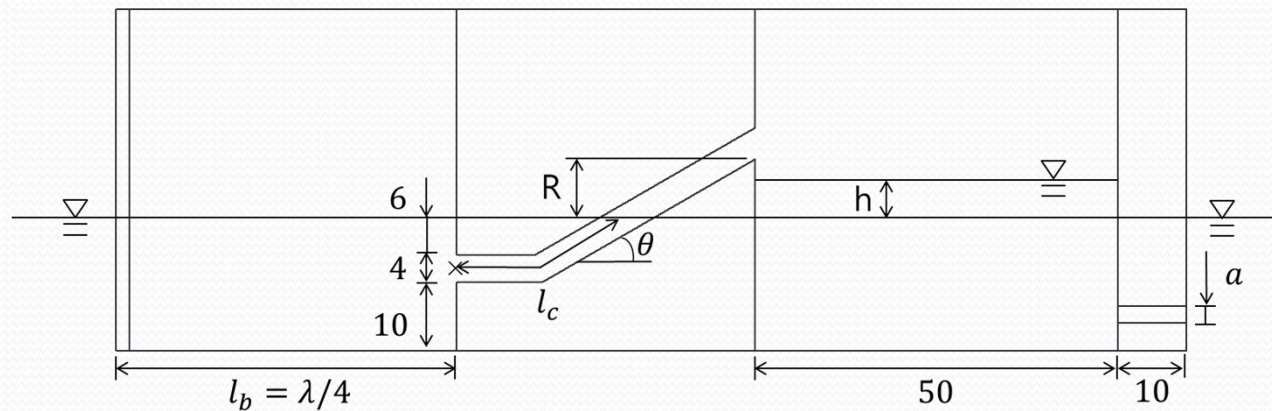


(Unit : cm)

• 만과 수로 공진을 복합적으로 이용한 파력 발전장치

실험제원

(Unit : cm)



저수지의 턱 높이 (R)	$H, 1.5H, 2H, 3H$
주기(T), 파고(H), 외해수로의 경사(θ)	$1.5\text{sec}, 4\text{cm}, 30^\circ$
만의 길이(l_b), 외해수로의 길이(l_c)	$50\text{cm}, 28\text{cm}$
내해수로 단면적(a)	16cm^2

• 만과 수로 공진을 복합적으로 이용한 파력 발전장치

실험결과

< 저수지의 턱 높이별 최대, 평균 발전용량 비교 >

Case	$R = H$	$R = 1.5H$	$R = 2H$	$R = 3H$
E_{max} (kW)	199	113	74	27
E_{ave} (kW)	138	59	43	6

- 수치실험 결과로부터 외해수로에서 저수지로 율파하는 물의 체적(V_i) 계산
- 저수지와 내해의 수위차(h)의 최대값과 평균값을 계산.
- 유출유량(Q_o)과 최대, 평균발전용량(E_{max} , E_{ave}) 계산.
- 모형과 원형의 비가 1/50일 경우에 적용하였고, $R = H$ 일 때 발전용량이 가장 큼
- 이유 : 계산시간이 같고, 내해수로의 단면적(a)이 일정하므로 저수지의 턱 높이(R)가 낮을수록 넘어가는 물의 양이 많기 때문.

• 만과 수로 공진을 복합적으로 이용한 파력 발전장치

실험결과

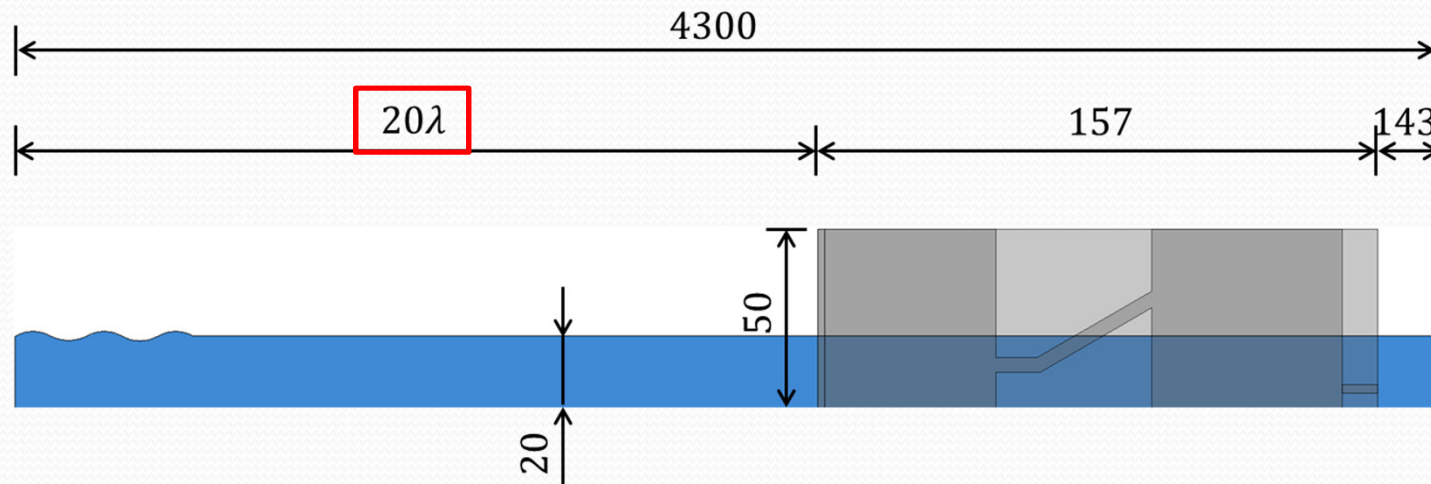
- 내해수로 단면적(a)을 계산하여 발전용량 예측.
- 저수지와 내해의 수위차가 저수지의 턱 높이와 같을 경우(즉, $R = h$)에 적용.
- 모형과 원형의 비는 1/50이고, $R = 2H$ 일 때 발전용량이 가장 큼.
- $R = H$ 일 때 발전용량이 약간 큰 이유는 저수지에서 외해수로 물이 역류하여 물의 체적(V_i)이 크게 계산됨.

<저수지의 턱 높이별 예측한 내해수로 단면적과 발전용량 비교>

Case	$R = H$	$R = 1.5H$	$R = 2H$	$R = 3H$
a_{max} (cm ²)	17.5	9.7	6.4	2.7
a_{ave} (cm ²)	13.7	6.3	4.5	1.0
E_{max} (kW)	539	550	559	427
E_{ave} (kW)	422	356	391	154

만과 수로 공진을 복합적으로 이용한 파력 발전장치

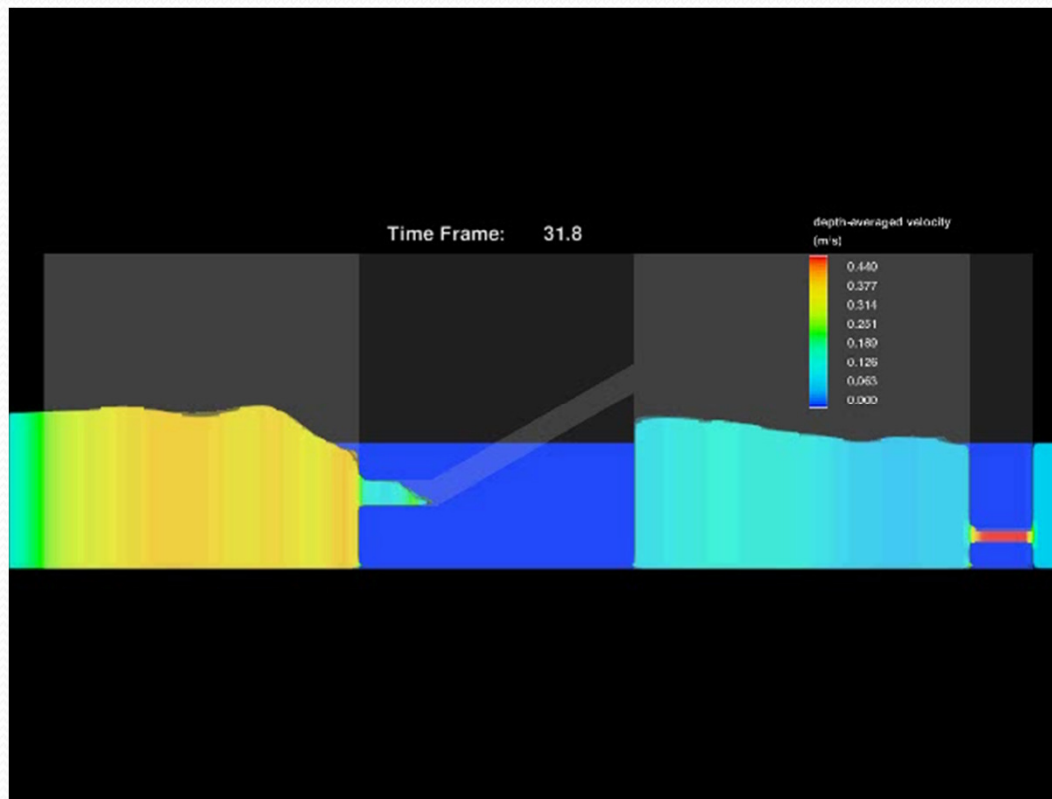
예측된 발전용량 검증



- $R = 2H$ 인 경우에 대하여 수치실험을 수행하였음.
- 내해수로의 단면은 정사각형으로 폭과 높이를 2.5cm로 내해수로의 단면적(a)이 6.25cm^2 인 경우임.
- 저수지 수위가 상승하는 정도를 확인하기 위해 파력발전장치를 조파경계로부터 20파장 떨어진 지점에 설치하였음.

• 만과 수로 공진을 복합적으로 이용한 파력 발전장치

실험결과

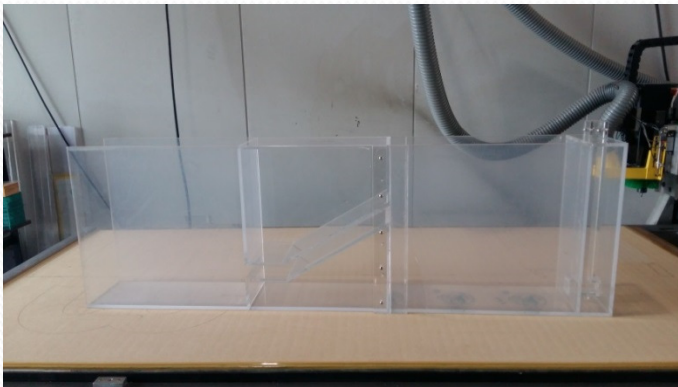


- $h \cong 7.1\text{cm}$ 로 최대발전 용량은 **454kW**.
- 예측한 최대발전용량 559kW보다 작았는데, 저수지의 크기를 줄이면 유사한 결과를 얻을 수 있음.

• 만과 수로 공진을 복합적으로 이용한 파력 발전장치

실험결과

- 만 내 공진과 수로 내의 공진을 복합적으로 이용한 파력발전장치를 개발.
- 만의 길이는 $\lambda/4$, 외해수로의 길이는 공진주기식으로부터 계산.
- 외해수로에서 월파되는 물의 체적을 이용해 내해수로의 단면적을 결정하면 지속적으로 높은 효율의 발전용량을 생산할 수 있음.
- 저수지의 턱 높이가 $R = 2H$ 일 때, 예측한 최대발전용량은 559kW로 매우 높음.





감사합니다.